

## Batterij handblazer WDH-6601



Beste klant,

U hebt een product van hoge kwaliteit gekozen. Om ervoor te zorgen dat u veel plezier beleeft aan dit product, volgen hier nog een paar tips:

### **In geval van problemen:**

We hopen dat de unit aan uw verwachtingen voldoet! Mochten er, ondanks de grootst mogelijke zorgvuldigheid, toch klachten zijn, neem dan even contact met ons op, want wij hechten veel belang aan uw tevredenheid en willen graag elk misverstand uit de weg ruimen.

### **Beschrijving:**

Dit gereedschap is ontworpen voor het wegblazen of opzuigen van stof en vuil. Deze handblazer is zeer robuust vervaardigd en ontworpen voor een lange levensduur. De behuizing is gemaakt van hoogwaardig kunststof. Het toestel heeft een praktisch blaasopzetstuk (nozzle), dat de uitgeblazen lucht goed bundelt. Als alternatief biedt deze blazer ook de mogelijkheid om een stofopvangzak aan te sluiten in het luchtafvoergedeelte.

## **Omvang van de levering:**

- 1 x Handblazer
- 1 x Blaasopzetstuk (mondstuk)
- 1 x Batterijlader
- 1 x Oplaadbare batterij (18V / 2,0 Ah)

## **Belangrijke veiligheidsinstructies:**

- Deze blazer is niet geschikt voor gebruik in de regen en/of in een natte omgeving !
- Gebruik het toestel niet in omgevingen waar het risico bestaat dat grof stof, puin of kleine voorwerpen worden aangezogen. Deze kunnen het toestel beschadigen of als projectielen worden weggeblazen!
- Zorg ervoor dat uw kleren, haar, juwelen e.d. niet door het toestel worden opgezogen, dit kan leiden tot verwondingen en beschadiging van het toestel !
- Loop nooit met uw hoofd/gezicht in de nabijheid van de ontsnappende windstroom, kleine deeltjes of voorwerpen kunnen mee naar buiten worden geblazen, wat tot verwondingen kan leiden !
- Richt het apparaat nooit op andere mensen !
- Nooit voorwerpen in het toestel steken of erin steken !
- Gebruik het toestel niet verkeerd. Gebruik het uitsluitend voor het beoogde doel.
- Breng geen onafhankelijke wijzigingen aan het toestel aan !
- Blokkeer de luchttoevoer en/of -afvoer van het toestel niet en zorg voor voldoende ruimte/afstand rondom het toestel !
- Zorg voor voldoende luchttoevoer naar het toestel, anders kan dit leiden tot prestatievermindering en in het ergste geval tot oververhitting en/of brand !
- Alleen gekwalificeerd personeel of elektriciens mogen het toestel openen !
- Zorg ervoor dat er geen vocht in het toestel terechtkomt !
- Gebruik alleen de aanbevolen spanning voor het opladen van de batterij !
- Zorg ervoor dat het netsnoer van de lader uitgevouwen (ontkoppeld) is alvorens het aan te sluiten op het stopcontact !
- Zorg ervoor dat de stekker schoon en correct in het stopcontact zit voordat u de lader gebruikt !
- Kom nooit met natte handen in de buurt van de stekker of het stopcontact !
- Repareer defecte of beschadigde kabels aan het toestel niet zelf, u zou een ernstige elektrische schok kunnen krijgen !
- Zorg ervoor dat licht ontvlambare stoffen (b.v. gassen/oliën e.d.) zich nooit in de nabijheid van het toestel bevinden !
- Zuig nooit hete voorwerpen, smeulende sigarettenpeuken of as op. Dit kan het toestel beschadigen of zelfs brand veroorzaken!
- Als u het toestel langere tijd niet gebruikt, verwijder dan de batterij en trek de netstekker van de lader uit het stopcontact !
- Trek niet aan de netstekker van de lader door aan de stroomkabel te trekken !
- De batterij mag alleen worden opgeladen met de door de fabrikant gespecificeerde lader ! Anders kan dit in het ergste geval leiden tot explosies of brand !

- De batterij mag nooit uit elkaar gehaald worden of gedemonteerd worden !
- De contacten van de batterij mogen niet in contact komen met andere metalen voorwerpen, dit kan leiden tot kortsluiting, rondvliegende vonken of zelfs brand !
- Het toestel en de batterij mogen niet worden blootgesteld aan temperaturen van 50°C of hoger!
- Bescherm de accu tegen stoten of vallen, deze kunnen de accu beschadigen of leiden tot het lekken van gevaarlijk zuur !
- De handblazer mag alleen worden gebruikt met de speciaal ontworpen batterijen !
- Houd de handgrepen van het apparaat droog, schoon en vrij van olie en vette substanties !
- Deze handblazer mag alleen worden bediend door personen die over de nodige fysieke en mentale capaciteiten beschikken om dit toestel zonder problemen te bedienen !
- Voor uw bescherming bevelen wij geschikte veiligheidsuitrusting aan, zoals het gebruik van een veiligheidsbril en gehoorbescherming. Dit vermindert het risico op persoonlijk letsel.

Schakel het apparaat onmiddellijk uit en haal de stekker uit het stopcontact als er iets niet in orde lijkt te zijn !!! Neem in dit geval contact op met een specialist en probeer het toestel niet zelf te repareren !!!

**Voorbeeld:** Ventilator draait niet tijdens bedrijf.

## **Gebruik en onderhoud van de batterij**

Lithium-ion batterijen hebben veel voordelen ten opzichte van andere batterijen en oplaadbare batterijen: hoge celspanning (meer volt), geen geheugeneffect en geringe zelfontlading. Zij vormen echter een brandgevaar bij verkeerd gebruik. Door een correcte verwijdering kunnen waardevolle hulpbronnen zoals lithium, kobalt, mangaan, zilver of koper worden teruggewonnen.

In het algemeen worden lithiumbatterijen als veilig beschouwd wanneer zij op de juiste wijze worden behandeld. Toch kunnen er gevaren ontstaan door mechanische schade, elektrische storingen en thermische effecten.

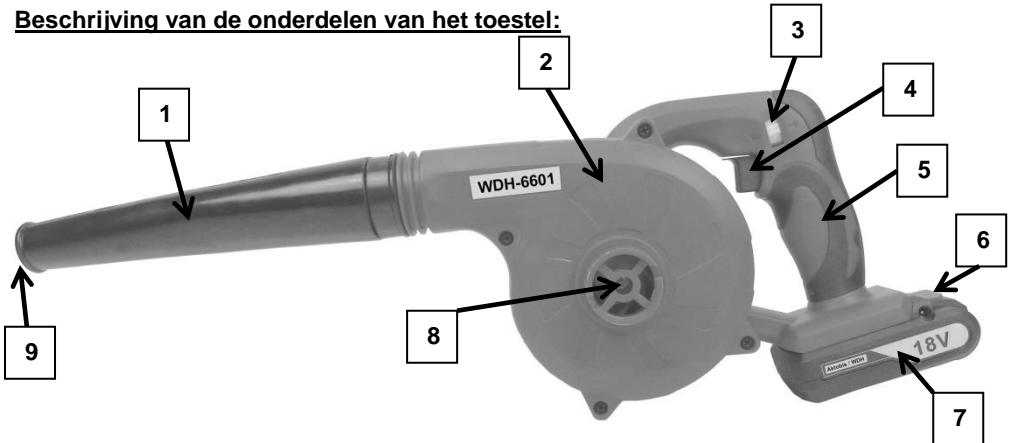
- Lithium-ion batterijen zijn veilig als ze op de juiste manier worden behandeld.
- Zij kunnen echter brand veroorzaken bij verkeerd gebruik en onjuiste opslag.
- Gebruik geen defecte lithium-ion batterijen.
- Plak de palen af tijdens opslag en verwijdering om kortsluiting te voorkomen.
- Door mechanische schade kunnen gasvormige of vloeibare stoffen ontsnappen, die zeer irriterend, ontvlambaar of zelfs giftig kunnen zijn.
- Een elektrisch defect, bv. kortsluiting, kan leiden tot oververhitting en brand.
- Zelfs de externe verhitting van een lithium-ionbatterij, bv. door zonlicht of verwarming, kan tot brand of explosie leiden.

Zorg er altijd voor dat de lithium-ion batterijen voldoende beschermd zijn tegen mechanische of thermische invloeden. Mochten de lithium-ionbatterijen desondanks tekenen van beschadiging vertonen, dan dienen zij onmiddellijk uit het toestel te worden verwijderd en op de juiste wijze bij de inzamelpunten te worden ingeleverd.

Verlenging van de levensduur: Bij lithium-ion-accu's is het nog belangrijker dan bij andere accu's dat voortijdige veroudering kan worden voorkomen en de levensduur kan worden verlengd door een correct gebruik. U kunt onomkeerbaar capaciteitsverlies voorkomen door eenvoudige maatregelen te nemen, zoals goed opladen en bewaren tijdens de gebruiksfase:

Een temperatuurbereik van 10-25 °C is optimaal; temperaturen daarboven kunnen leiden tot versnelde veroudering. Bij het opladen van de batterij moet zowel diepontlading als volledige oplading worden vermeden. Nadat een batterij volledig is opgeladen, moet deze kort daarna van de lader worden losgekoppeld om voortijdige veroudering te voorkomen: Bij langdurige opslag moeten oplaadbare batterijen uit de buurt van apparatuur en niet onder hoge temperaturen worden bewaard. Wij bevelen een lading van ca. 40 % aan wanneer een batterij voor langere tijd wordt opgeslagen, zodat de batterij voldoende energie heeft voor eventuele zelfontlading. U moet zich echter niet te veel zorgen maken over de laadstatus van een batterij. Het belangrijkste is dat het op een koele en droge plaats wordt bewaard.

## Beschrijving van de onderdelen van het toestel:

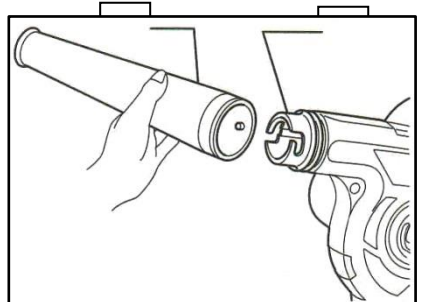


- |                                       |                                    |
|---------------------------------------|------------------------------------|
| 1. Blaashulpstuk (mondstuk)           | 6. batterijvergrendeling           |
| 2. Blowerhuis                         | 7. oplaadbare batterij             |
| 3. Regelaar voor de ventilatorsterkte | 8. aanzuigopening (toevoerlucht)   |
| 4. Op schakelaar                      | 9. ventilatoruitlaat (afvoerlucht) |
| 5. Handvat                            |                                    |

## Assemblage:

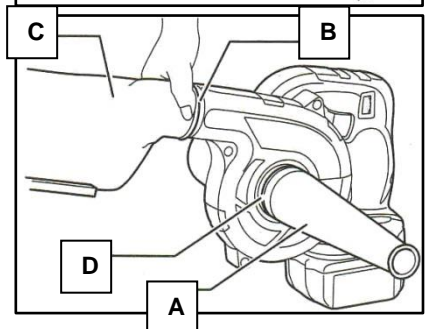
### 1. Als een handblazer

Neem het bijgeleverde blazerhulpstuk (A) en draai het op de voorkant van het blazerhuis (B).



### 2. Als stofafzuiger

Neem een geschikte stofzak (optioneel accessoire) (C) en schroef deze op de voorkant van het blazerhuis (B). Neem nu het bijgeleverde blaasopzetstuk (A) en draai het zijwaarts op de luchttoevoeropening (D) als stofopvangmondstuk.

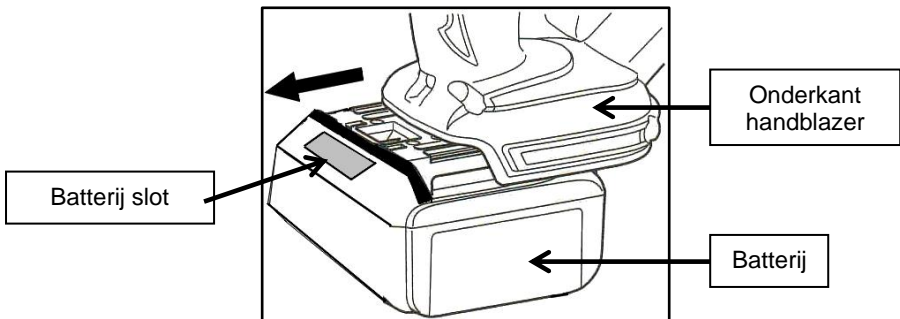


Een geschikte stofzak is als accessoire bij ons verkrijgbaar.

## Instructies voor gebruik:

### 1. Voorbereiden/opladen van de batterij

- Plaats de batterij omgekeerd op de bijgeleverde lader.
- Sluit nu de lader goed aan op het stopcontact.
- Het laadproces wordt aangegeven door het oplichten van de rode LED.
- Zodra de batterij opgeladen is of er geen laadstroom meer vloeit, dooft de rode LED en licht de groene LED op !
- Trek nu de stekker van de oplader uit het stopcontact.
- Nu kunt u de batterij van de lader losmaken en op uw handblazer plaatsen tot de batterij hoorbaar vastklikt ! (Zie onderstaand schema.)
- Nu is de handblazer klaar voor gebruik !



- Om de batterij te vervangen of op te laden, schakelt u eerst het toestel uit en drukt u vervolgens op de rode batterijvergrendeling aan de voorkant van uw batterij (zie schema hierboven). Trek nu de batterij uit de houder.

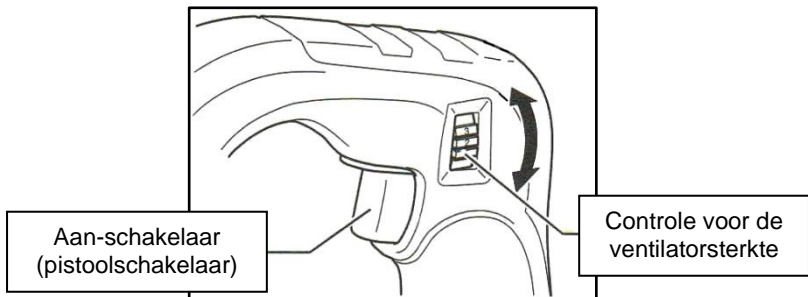
## 2. Ingebruikneming

2.1. Richt de handblazer zo uit dat de luchtstroom na het inschakelen in de gewenste richting stroomt.

2.2. De handblazer wordt ingeschakeld met de aan-schakelaar (pistoolschakelaar), die zich aan de voorzijde van de handgreep bevindt.

Ongeperst = Eenheid UIT  
Geperst = Eenheid AAN

Het vermogen (snelheid) van de handblazer kan worden verhoogd door de aan-schakelaar (pistoolschakelaar) dieper in te drukken.



## 3. Controle voor de ventilatorsterkte

Het toestel heeft drie (3) vermogensniveaus, die u kunt instellen met de "fan power control" boven de schakelaar aan:

- 1 = Zwak (Laag)
- 2 = Gemiddeld
- 3 = Sterk (Hoog)

Om schade en voortijdige slijtage van uw handblazer te voorkomen, mag u de "blaaskrachtregeling" alleen gebruiken als de aan-schakelaar (pistoolschakelaar) niet is ingedrukt.

## 4. Reiniging en opslag

Laat de blower volledig leeglopen en verwijder altijd eerst de batterij voordat u schoonmaakwerkzaamheden aan uw toestel uitvoert !

### 4.1 Schoonmaken:

- Gebruik een zachte en vochtige doek om de buitenkant van het toestel schoon te maken.
- Gebruik alleen milde schoonmaakmiddelen om uw blazer schoon te maken.
- Zorg ervoor dat er op geen enkel moment water in het toestel of op de batterij terechtkomt !

### 4.2 Opslag:

- Verwijder de batterij en plaats deze in een aparte doos. Zorg ervoor dat de batterijcontacten niet in contact komen met metalen voorwerpen.
- Wij raden aan het toestel af te dekken voor opslag of het liefst in de originele doos te verpakken.
- Bewaar het toestel op een droge en voldoende geventileerde plaats/ruimte.

### Technische gegevens:

<b>Modelnaam:</b>	WDH-6601
<b>Batterijspanning:</b>	18 V
<b>Batterijcapaciteit (standaard):</b>	2.0 Ah
<b>Batterij oplaadtijd:</b>	Ca. 1 uur
<b>Laadspanning:</b>	100-240V / 50-60 Hz
<b>Lader Stroomverbruik:</b>	45 W
<b>Laadstroom:</b>	1.500 mA
<b>Max. Luchtcirculatie:</b>	168 m <sup>3</sup> /u
<b>Max. Geluidsemissie:</b>	Ca. 79 dB(A)
<b>Diameter sproeier:</b>	Ca. 23 mm
<b>Max. Snelheid:</b>	13.500 rpm.
<b>Afmeting (H/W/D):</b>	185 x 560 x 155 mm
<b>Gewicht:</b>	1,6 kg

Voor de technische gegevens zijn afwijkingen voorbehouden !!!



## Andere:

### **Garantieverklaring:**

Niettegenstaande de wettelijke garantieaanspraken verleent de fabrikant garantie in overeenstemming met de wetten van uw land, maar ten minste 1 jaar (in Duitsland 2 jaar voor particulieren). De garantie gaat in op de datum van verkoop van het apparaat aan de eindgebruiker.

De garantie dekt alleen gebreken die te wijten zijn aan materiaal- of fabricagefouten. Garantiereparaties mogen alleen worden uitgevoerd door een erkende klantenservice. Om aanspraak te maken op garantie dient u het originele aankoopbewijs (met datum van verkoop) bij te voegen.

Uitgesloten van de garantie zijn:

- Normale slijtage
- Onjuiste toepassingen, zoals overbelasting van het toestel of niet-goedgekeurde accessoires.
- Schade door invloeden van buitenaf, gebruik van geweld of vreemde voorwerpen
- Schade veroorzaakt door het niet in acht nemen van de gebruiksaanwijzing, b.v. door aansluiting op een verkeerde netspanning of het niet in acht nemen van de montagehandleiding.
- Geheel of gedeeltelijk ontmantelde eenheden

### **Conformiteit:**

De kunststof blazer is getest en zelf en/of onderdelen daarvan zijn vervaardigd onder de volgende (veiligheids)normen:

### **Natuurlijk met CE-conformiteit.**

Conformiteit getest volgens: EN 60335-1:2012+A11:2014  
EN 50636-2-100:2014  
EN 62233:2008  
EN 55014-1:2006/+A1:2009/+A2:2011  
EN 55014-2:2015

## Correcte verwijdering van dit product:



Binnen de EU geeft dit symbool aan dat dit product niet met het huishoudelijk afval mag worden weggegooid. Afgedankte apparatuur bevat waardevolle recycleerbare materialen die moeten worden gerecycleerd en niet het milieu of de volksgezondheid mogen schaden door ongecontroleerde afvalverwijdering. Verwijder oude apparaten daarom via geschikte inzamelingssystemen of stuur het apparaat voor verwijdering naar de plaats waar u het hebt gekocht. Zij zullen het toestel dan recycleren.

## Correcte verwijdering van de batterij:



**Li-ion**

Gooi lithium-ion batterijen - net als alle andere batterijen en oplaadbare batterijen - nooit bij het huisvuil, maar in de inzamelbakken voor batterijen in de winkels. Consumenten zijn wettelijk verplicht dit te doen. Overal waar batterijen worden verkocht, moeten inzameldozen beschikbaar zijn. Gescheiden inzameling houdt verontreinigende stoffen uit het huishoudelijk afval en het milieu. Anderzijds maakt het de recycling van batterijen mogelijk en dus de terugwinning van waardevolle materialen zoals staal, zink en nikkel.

Voor lithium-ion batterijen, plak de polen vooraf af om kortsluiting te voorkomen.

Wij wensen u veel plezier met het gebruik van dit apparaat:

***Uw Aktobis AG***

***Bewaar deze gebruiksaanwijzing op een veilige plaats !***